



**ОПРОСНЫЙ ЛИСТ НА ПРОЕКТИРОВАНИЕ СИСТЕМ  
ЭЛЕКТРООБОГРЕВА ТРУБОПРОВОДОВ**

Заполненный опросный лист (-ы) просим направить на электронную почту:  
**info@avatok.ru**

**Данные организации (лица) заполнившей опросный лист**

Организация			
ФИО			
Телефон		Факс	
Адрес			

**Данные о заказчике**

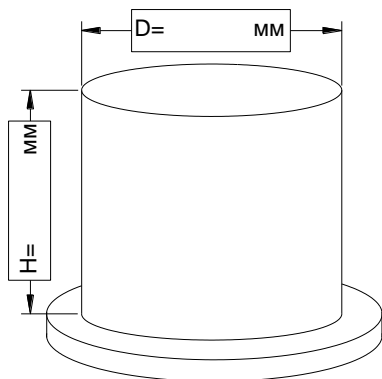
Организация			
ФИО			
Телефон		Факс	
Адрес			
Объект			

**Общие данные для проектирования**

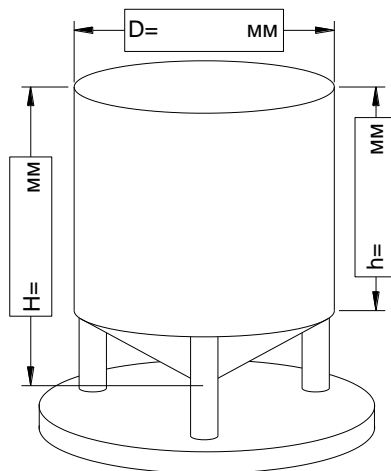
<b>Требуемая температура, °С</b>		<b>Тип теплоизоляции</b>	
Технологическая температура, °С	Мин.	Коэф. теплопроводности изоляции при +20°С, Вт/(м•град)	
	Макс.		
Допуст. температура для продукта, °С	Мин.	Толщина изоляции, мм	
	Макс.	Материал резервуара	
Температура окружающей среды, °С	Мин.	Толщина стенки резервуара, мм	
	Макс.	Макс. температура для материала резервуара, °С	
Температура пропарки, °С		Коэф. теплопроводности материала резервуара при +20°С, Вт/(м•град)	
Тип продукта		Расчётная скорость ветра, м/с	
Плотность продукта, кг/м <sup>3</sup>			
Динамическая вязкость продукта, Н•с/м <sup>2</sup>		Температурный класс взрывоопасной смеси, Т1...Т6	
Удельная теплоемкость продукта, ккал/(кг•град)			
		Напряжение цепей обогрева, В	
Коэф. теплопроводности продукта при +20°С, Вт/(м•град)		<b>Дополнительная информация:</b>	
Коэф. объемного расширения продукта, 1/°С			
Высота разлива продукта, м	Мин.		
	Макс.		

1. Тип резервуара

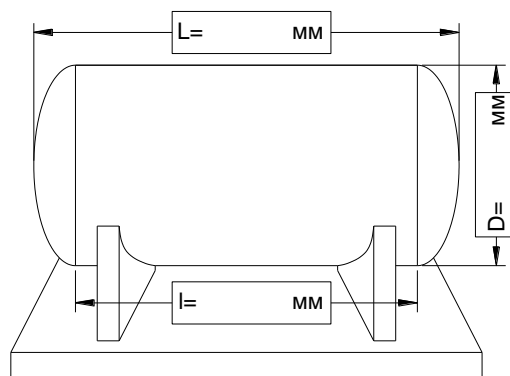
Вертикальный  
(на фундаменте)



Вертикальный  
(на опорах)



Горизонтальный



## 2. Особенности конструкции

Тип крыши (для вертикальных резервуаров)	эллиптическая	
	плоская	
Изоляция резервуара	полностью изолирован	
	крыша не изолирована	
	дно не изолировано	